

# YS.SR ラジアル工法 (軒先曲げ)

## 特長

軒先から外壁にかけ、折板をリズムカルにつなぐこの工法は折板に一体感を持たせたい場合に欠かせません。

## 用途

折板が使用されている工場・倉庫・体育館など幅広い用途に使用されます。

## 使用材料

各製品ページ参照

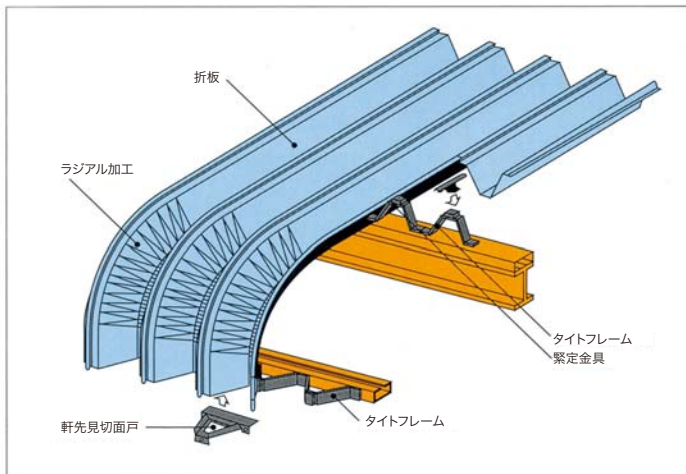
## 注意事項

- ラジアル加工の場合、断熱材は5mmまでとなります。
- 水上の加工角度が90°以上の場合はお問い合わせ下さい。

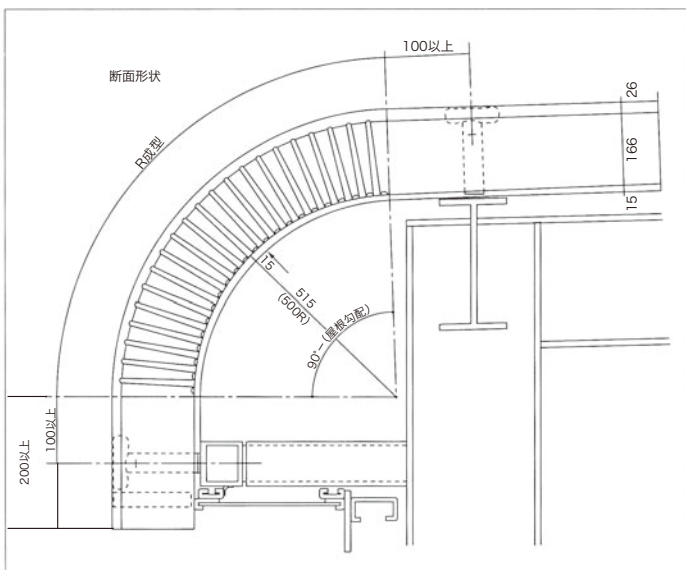
## 対応製品

品名	ページ	板厚	働き幅	山高	最小曲げ半径	垂下部長さ
旧馳1型	P.23	0.8~1.0	333	172	500以上	200以上
馳2型	P.8	0.8~1.0	500	160	500以上	200以上
馳5型	P.10	0.8~1.0	550	124	500以上	200以上
馳6型	P.12	0.6~0.8	300	88	500以上	200以上
トップブルー650	P.46	0.5~0.6	650	50.5	220以上	50以上

## 構成図



## 曲げ加工図

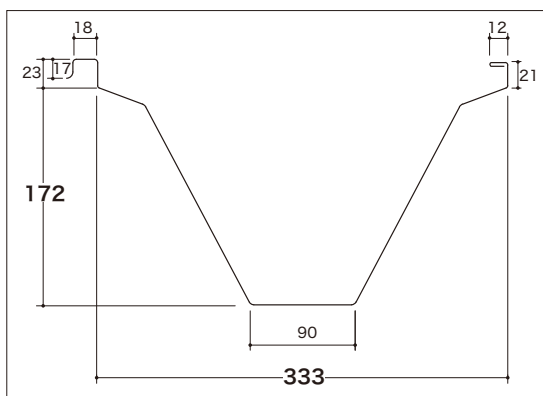


## YS.SR 旧馳1型

働き幅：333  
山高：172  
生産工場：宮城村田工場

## ラジアル工法専用製品

## 本体主要寸法 (単位：mm)



## 標準仕様

板厚	0.6~1.0mm
原板幅	610mm
働き幅	333mm
勾配	3/100以上
自然曲げ半径	250m以上
軒先曲げ半径	500m以上
加工最小寸法	1500mm 現場成型可
断熱材	4~8mm (機械貼り)

## 断面性能

板厚 (mm)	単位重量 (kg/m <sup>2</sup> )	正圧		負圧	
		I×(cm <sup>4</sup> /m)	Z×(cm <sup>3</sup> /m)	I×(cm <sup>4</sup> /m)	Z×(cm <sup>3</sup> /m)
0.6	9.00	491.19	48.20	254.0	29.3
0.8	11.85	652.01	63.96	386.8	36.5
1.0	14.73	811.42	79.56	562.7	53.7

## 許容スパン (参考) 正圧

(1 kgf/m<sup>2</sup> 9.80665N/m<sup>2</sup>)

分布荷重 (N/m <sup>2</sup> ) (kgf/m <sup>2</sup> )	連続梁			単純梁			片持梁			
	0.6	0.8	1	0.6	0.8	1	0.6	0.8	1	
980	100	7.35	8.36	8.99	6.42	7.05	7.58	1.84	2.09	2.25
1960	200	5.20	5.98	6.67	5.09	5.60	6.02	1.30	1.50	1.67
2940	300	4.24	4.89	5.45	4.24	4.89	5.26	1.06	1.22	1.36
3920	400	3.67	4.23	4.72	3.67	4.23	4.72	0.92	1.06	1.18
4900	500	3.29	3.79	4.22	3.29	3.79	4.22	0.82	0.95	1.06
5880	600	3.00	3.46	3.85	3.00	3.46	3.85	0.75	0.86	0.96

## 許容スパン (参考) 負圧

(1 kgf/m<sup>2</sup> 9.80665N/m<sup>2</sup>)

分布荷重 (N/m <sup>2</sup> ) (kgf/m <sup>2</sup> )	連続梁			単純梁			片持梁			
	0.6	0.8	1	0.6	0.8	1	0.6	0.8	1	
980	100	5.73	6.39	7.76	5.15	5.92	6.71	1.43	1.60	1.94
1960	200	4.05	4.52	5.48	4.05	4.52	5.33	1.01	1.13	1.37
2940	300	3.31	3.69	4.48	3.31	3.69	4.48	0.83	0.92	1.12
3920	400	2.86	3.20	3.88	2.86	3.20	3.88	0.72	0.80	0.97
4900	500	2.56	2.86	3.47	2.56	2.86	3.47	0.64	0.71	0.87
5880	600	2.34	2.61	3.17	2.34	2.61	3.17	0.58	0.65	0.79

※許容スパンの長さは、山高の25倍以内でご検討ください。  
※軒の折板のはね出しは、山高の5~7倍以内でご検討ください。  
※片持梁の許容スパン長さは、断面性能値の25%にて計算しています。

## 認定番号【P.28参照】

屋根30分耐火 (無機質ガラス繊維)

- FP030RF-9325
- FP030RF-0755

屋根30分耐火 (高充填フォームプラスチック)

- FP030RF-9326
- FP030RF-0740

屋根30分耐火 (二重折板)

- FP030RF-0458

